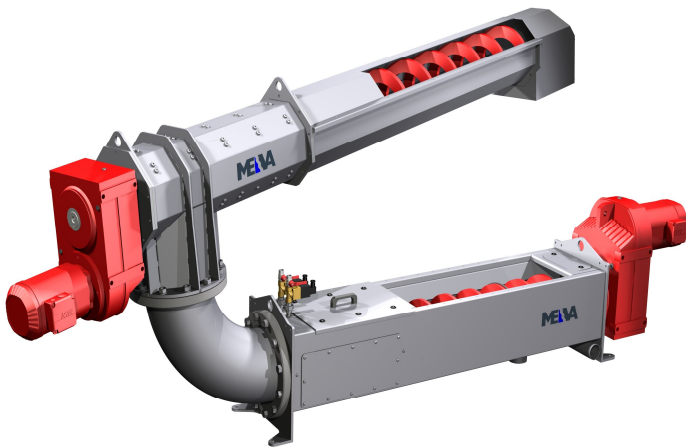
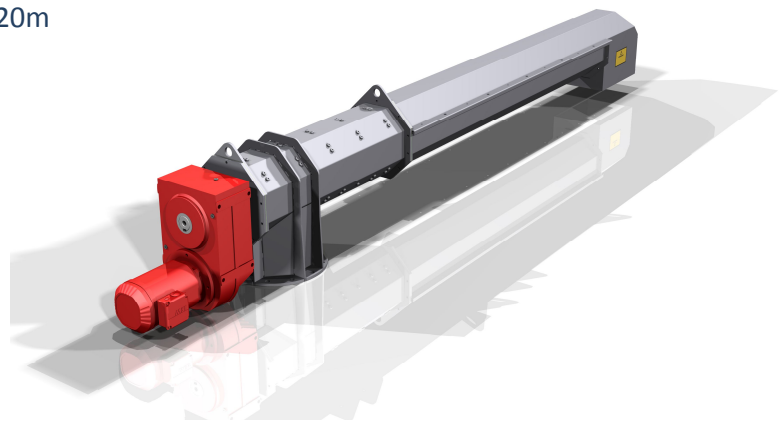


## Postęp w obróbce skratek - KOMPAKTOR SKRATEK MEVA CPX współpracujący z prasopłuczką MEVA SWP



zawartość suchej masy 45 – 55 %  
redukcja masy skratek 70 – 80 %  
wstępne rozdrobnienie  
transport skratek na odległość do 20m  
kąt nachylenia do 60°



### Przykłady instalacji

